

**Modulaire bereidingsapparatuur  
900XP Kantelbare braadpan 80 lt, gas  
21 kW, rvs Duomat bodem,  
motorkanteling**

ARTIKEL \_\_\_\_\_

MODEL \_\_\_\_\_

NAAM \_\_\_\_\_

SIS \_\_\_\_\_

AIA \_\_\_\_\_



**391137 (E9BRGHDOFM)**

**KANTELBARE BRAADPAN**  
80 liter, gas 21 kW,  
roestvrijstalen Duomat  
bodem, motorkanteling,  
230v-50-1N

- \* Waterinloop aan de achterzijde van de braadpan met bedieningsknop op het front
- \* De onderkast is uitgevoerd met een gesloten bovenplaat
- \* 4 roestvrijstalen stelpoten, instelbaar 150 - 200 mm
- \* IPX5 waterdicht

## Omschrijving

### Product Nr.

- \* Gas verwarmde kantelbare braadpan van 80 liter, motorkanteling, vloermodel met gesloten onderbouw
- \* Uitgevoerd met een 10 mm dikke Duomat bodem, een legering van twee soorten roestvrijstaal, met een grote weerstand tegen temperatuur verschillen, zodat de braadpan multifunctioneel te gebruiken is, zoals bakken, braden, stoven, koken
- \* Braadpan met afmetingen 730x615x180 mm, effectief braadoppervlak van 680x565x130 mm, netto inhoud 66 liter
- \* Zelfdragende roestvrijstalen constructie, extra versterkt
- \* Ventilatie opening met afneembaar roestvrijstalen rooster
- \* De metalen bedieningsknoppen zijn verdiept op het front geplaatst
- \* Braadpan met 10 mm dikke Duomat bodem, naadloos gelast aan de roestvrijstalen zijwanden, met ruime schenktuit
- \* De pan is rondom uitgevoerd met afgeronde hoeken voor eenvoudige reiniging
- \* De branders zijn direct onder de braadpan bodem bevestigd voor een goede warmte overdracht
- \* Traploze thermostatische temperatuurregeling, 120 - 300°C
- \* Zes staafbranders met waakvlam, piëzo ontsteking en elektronische vlambeveiliging
- \* Nauwkeurige motorkanteling met bedieningsknoppen, het naar voren geplaatste kantelpunt vereenvoudigt het afgieten
- \* Dubbelwandig deksel met vlakke bovenkant

### Goedkeuring

## Uitvoering

- De braadpan is perfect voor sauteren, pocheren, stomen, koken, stoven.
- De Duomat panbodem maakt afwisselende bereiding van braden en koken mogelijk.
- Zowel de braadpan als het deksel zijn dubbelwandig uitgevoerd om warmteverlies te beperken.
- Dubbelwandig geïsoleerd deksel van 2 mm dik roestvrijstaal.
- IPX5 waterdichtheid gecertificeerd.
- De temperatuur is instelbaar middels een regelbare thermostaat.
- Het vermogen is instelbaar door een energieregelaar.
- Motor aangedreven kantelmechanisme om het legen van de pan te vereenvoudigen.
- Grote gladde oppervlakken voor makkelijke reiniging.
- Het speciale ontwerp van de bedieningsknoppen voorkomt waterinfiltratie.
- De temperatuur is instelbaar van 80°C tot 300°C.

## Constructie

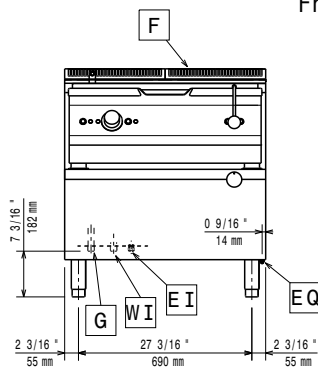
- De braadpan is uitgevoerd met een Duomat bodem, een 10 mm dikke legering van 2 verschillende roestvrijstaal soorten, voor een betere thermische weerstand en een betere corrosie bestendigheid.
- Alle inwendige hoeken van de pan zijn afgerond en de oppervlakken zijn gepolijst voor een betere hygiëne.
- Alle uitwendige beplating is uitgevoerd in roestvrijstaal met Scotch Brite afwerking.
- Haakse zijkanten zorgen voor een vlakke koppeling met andere units en voorkomen kieren en mogelijke vuilophoping tussen de apparaten.
- De branders zijn van roestvrijstaal AISI441 met een hoge sterkte en daardoor bestand tegen hoge temperaturen.
- De effectieve capaciteit van de pan is 66 liter.

## Duurzaamheid

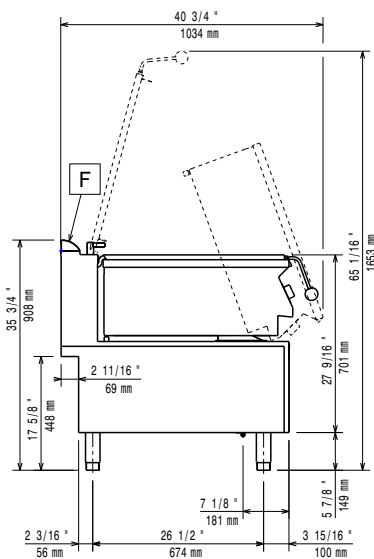


- De isolatie beperkt de warmtestraling en zorgt voor een laag energieverbruik.

Front aanzicht

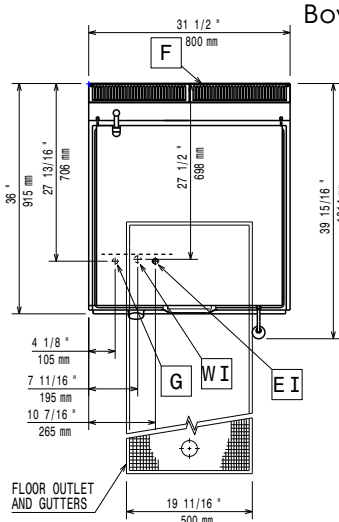


Zij aanzicht



CWII = Koud water invoer 1  
EI = Elektrische aansluiting  
EQ = Equipotentiaal schroef  
G = Gas aansluiting

Boven aanzicht



## Elektra

Voltage	391137 (E9BRGHDOFM)	220-230 V/1 ph/50 Hz
Elektrisch max. vermogen		0.1 kW

## Gas

Gas vermogen	21 kW
Standaard gas toelevering	Aardgas G20 (20 mbar)
Gas aansluiting	1/2"

## Water

Water toevoer leiding, koud/ warm	3/4"
--------------------------------------	------

## Opstelling

Indien de braadpan tegen een hittebestendige muur geplaatst wordt is er geen tussenruimte nodig, in geval van een hitte gevoelige muur is een minimale tussenafstand van 50 mm noodzakelijk.

## Algemene gegevens

Braadpan afmetingen, LxBxD	730x615x180 mm
Effectief braadoppervlak, LxBxD	680x565x130 mm
Pan capaciteit, maximaal	80 lt
Effectieve inhoud	66 lt
Temperatuur, minimaal	80 °C
Temperatuur, maximaal	300 °C
Externe afmetingen, lengte	800 mm
Externe afmetingen, breedte	930 mm
Externe afmetingen, hoogte	850 mm
Gewicht, netto	150 kg
Waterdichtheid index	IPX5

## Duurzaamheid

Gas verbruik (G20), min, max 0 - 2.12 m<sup>3</sup>/h

## Optionele accessoires

- 2 AFDICHTPANELEN LEIDINGKANAAL, PNC 206181   
kastdeel en plintdeel, voor zichtzijde van 900XP vloermodel of topmodel op onderbouw kast, wand opstelling
- 2 AFDICHTPANELEN LEIDINGKANAAL, PNC 206202   
kastdeel en plintdeel, voor zichtzijde van 900XP vloermodel of topmodel op onderbouw kast, rug-aan-rug opstelling
- ACHTERPANEEL 800 mm, bij eiland opstelling van 700XP-900XP vloermodel of topmodel op onderkast PNC 206374
- VENTILATIEKANAAL ROOSTER, 400 mm, roestvrijstaal, fijne maas PNC 206400
- SET G25.3 (NL) GAS NOZZELS voor 700XP en 900XP gas braadpannen en multicookers PNC 206464
- VOEDSELTROLLEY met HEFINRICHTING met 2/1-200GN container (55 liter) PNC 922403